

# ТЕКНИКС



## Теплый Плинтус

# Charley

Инструкция по монтажу  
Система с жидкостным теплоносителем

Видеоинструкция



## **ВНИМАНИЕ:**

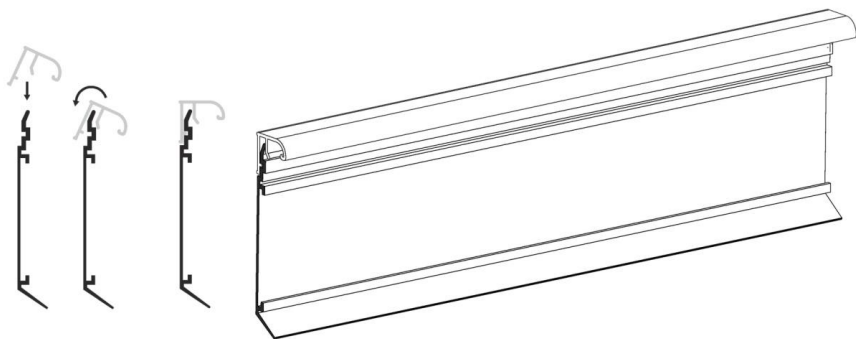
Монтаж системы «Теплый Плинтус «Charley» рекомендуется осуществлять по чистовым стенам и полу квалифицированным инженером-сантехником

### **Инструменты и материалы:**

Дрель-перфоратор, шуруповёрт, угловая отрезная машинка, рожковые ключи 22 и 24, сверла и крепеж (саморезы, дюбели) – в соответствии с материалом стен.

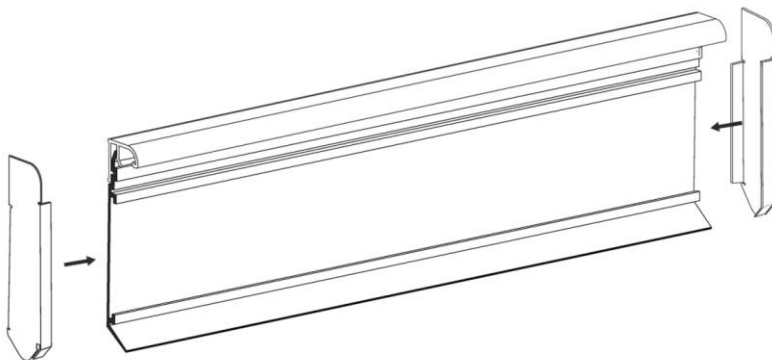
### **Комплектующие:**

- 1) Задняя планка;
  - 2) Верхняя планка;
  - 3) Закрывающая планка;
  - 4) Греющий модуль;
  - 5) Кронштейны;
  - 6) Декоративные элементы (внутренние и внешние углы, наконечники, соединительные накладки);
  - 7) Фитинги соединительные;
  - 8) Поворотные элементы;
  - 9) Фитинги подводные.
1. В месте установки Тёплого Плинтуса измерить стену и перенести размеры на заднюю, верхнюю и закрывающую планки, отрезать угловой отрезной машинкой.
  2. Вставить верхнюю планку в пазы задней планки.



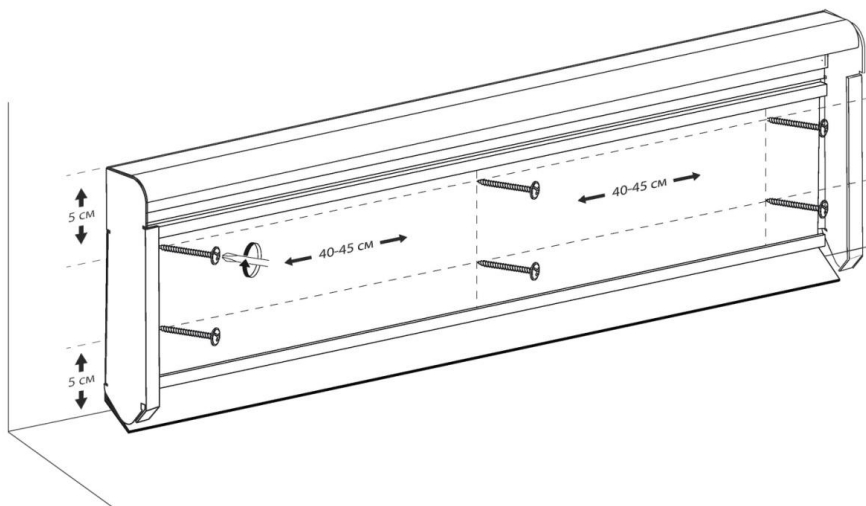
**Рис.1**

3. Вставить наконечники из комплекта «левый/правый» в пазы задней планки в начале и конце Тёплого Плинтуса.



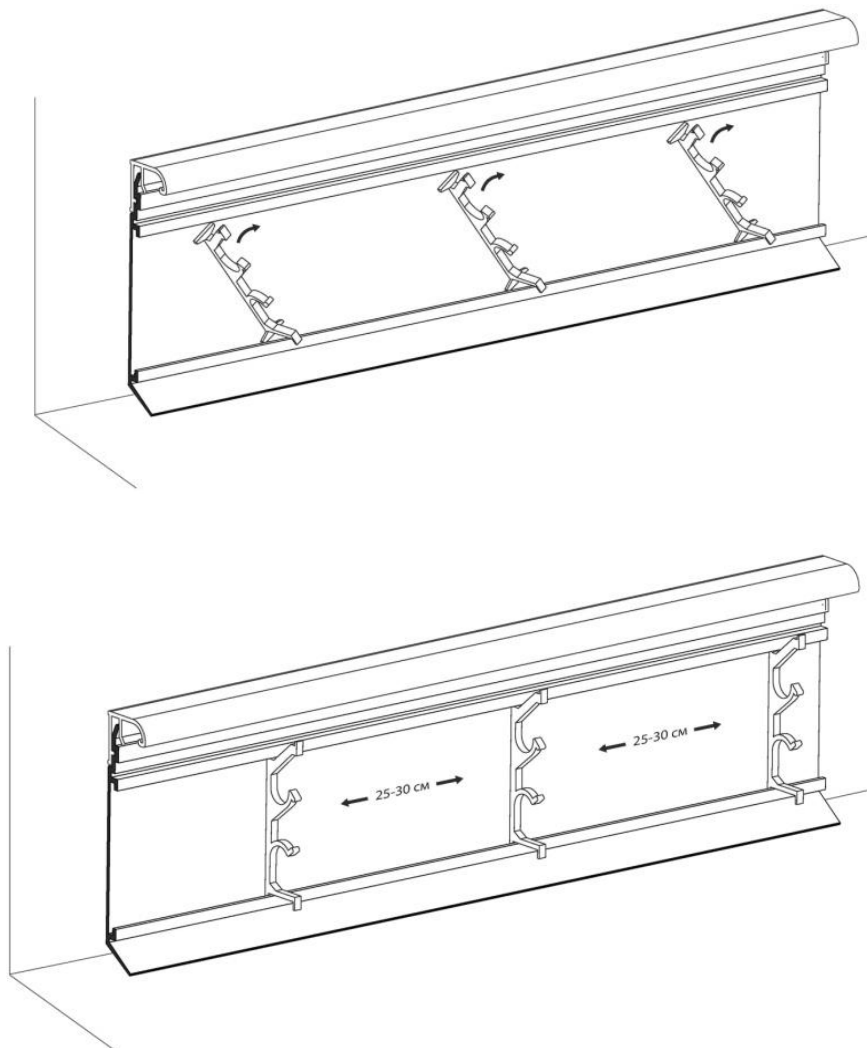
**Рис.2**

4. Заднюю планку прижать к стене вдоль пола и прикрепить саморезами через каждые 40-45 см.



**Рис.3**

5. В пазы задней планки установить кронштейны через каждые 25-30 см.



**Рис.4**

6. Отмерить и отрезать греющий модуль (см. Шаг 1). Вставить греющий модуль в кронштейны согласно Рис.5 с усилием, до щелчка. Важно: развернуть греющий модуль широкими ламелями внутрь помещения, узкими - к стене.

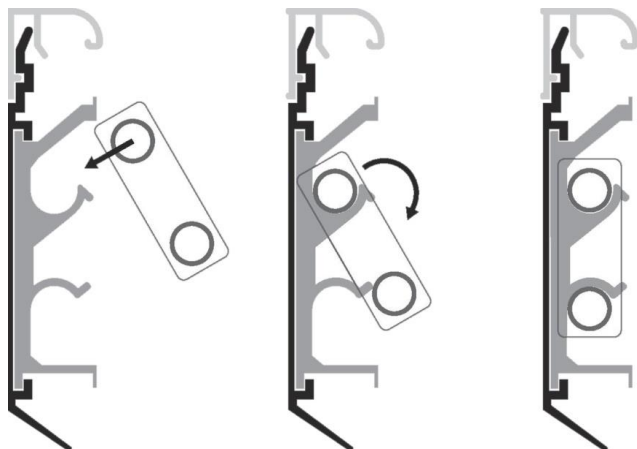


Рис.5

7. Для подсоединения подводящих труб используются фитинги подводные, имеющие наружную резьбу 1/2 дюйма. В системе отопления Теплый Плинтус «Charley» подача теплоносителя к нижней трубе греющего модуля, а обратная – к верхней.

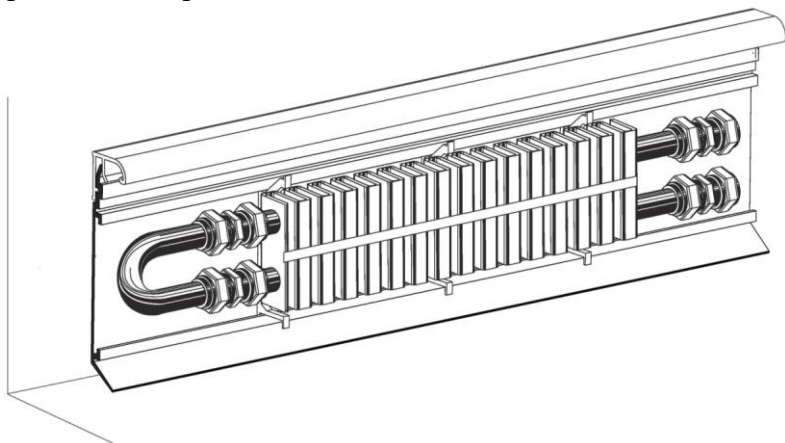
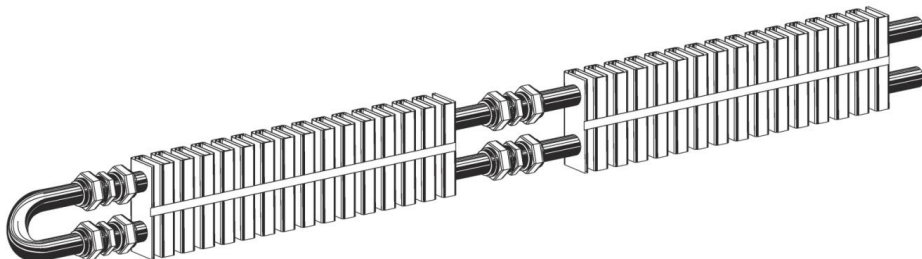


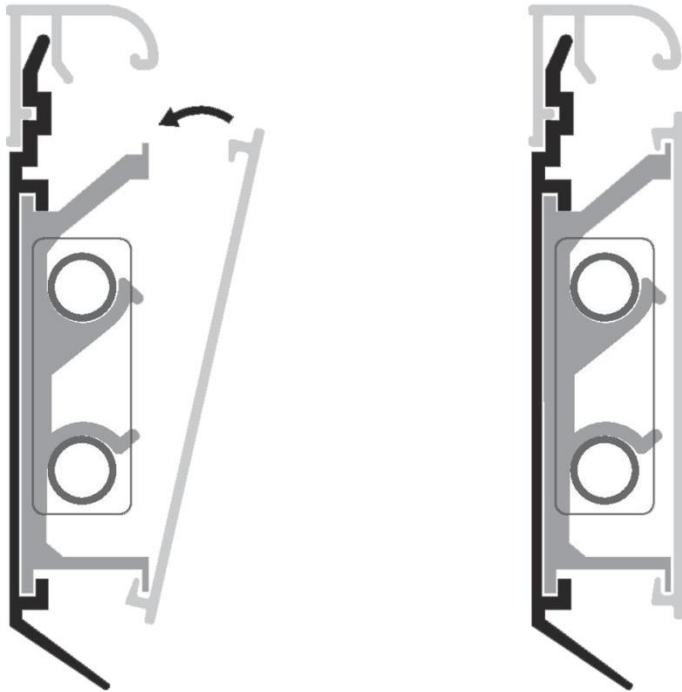
Рис.6

8. Соединить линейные отрезки греющего модуля между собой с помощью соединительных фитингов.



**Рис.7**

9. С помощью универсальных поворотных элементов  $0^{\circ}$ - $90^{\circ}$ - $180^{\circ}$  (гофра, нержавеющая сталь) или медных поворотных элементов  $90^{\circ}$  соединить трубы греющего модуля в углах.
10. Установить поворотные элементы  $180^{\circ}$  в конце каждого контура для соединения верхней и нижней трубок греющего модуля Рис.6.
11. Установить закрывающую планку на кронштейны: сначала надеть нижнюю часть закрывающей планки на крючки кронштейнов, а затем с усилием защелкнуть верхнюю часть закрывающей планки.



**Рис.8**

12. Установить декоративные элементы:
  - углы внутренние и/или наружные;
  - закрыть места стыков наружного профиля (верхней и закрывающей планок) соединительной накладкой.
  
13. По окончании сборки системы, перед запуском, произвести стандартные процедуры воздухоудаления, и опрессовать систему полуторократным давлением от рабочего.

**По вопросам обращаться по месту покупки или на завод-изготовитель.**



**Завод – изготовитель:**

**ООО «Техникс»**

**127486, г. Москва, Дмитровское шоссе д.89**

**[info@technixx.ru](mailto:info@technixx.ru)**

**+ 7(800) 302-71-40**

**+ 7(499) 113-29-21**